

# FL SWITCH 2314-2SFP - Industrial Ethernet Switch



1006191

<https://www.phoenixcontact.com/pl/produkty/1006191>

Dane zawarte w tym dokumencie PDF zostały wygenerowane z naszego katalogu online. Kompletne dane znajdują się w dokumentacji użytkownika. Obowiązują ogólne warunki użytkowania dla materiałów pobieranych.



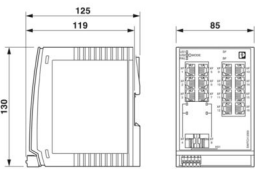
Managed Switch 2000, 14 Porty RJ45 10/100/1000 Mb/s, 2 Porty SFP 100/1000 MBit/s, PROFINET Conformance-Class B, Rozszerzony zakres temperatur

## Korzyści

- Temperatura otoczenia od -40 °C ... 75 °C
- MRP (Client i Manager)
- VLAN
- Klient DHCP, serwer DHCP (na bazie wtyczek i portów), opcja DHC 82
- RSTP
- Web based Management, SNMP
- Pamięć konfiguracji
- Łatwe i szybkie uruchamianie i konfigurowanie za pomocą oprogramowania FL NETWORK MANAGER
- Nadaje się do sieci PROFINET i EtherNet/IP™

## Dane techniczne

### Wymiary

Rysunek wymiarowy	
Szerokość	85 mm
Wysokość	130 mm
Głębokość	119 mm

### Wskazówki

Informacje ogólne	Wsparcie telefoniczne i na miejscu (płatne)
Ograniczenie użycia	
Wskazówka dotycząca kompatybilności elektromagnetycznej	Kompatybilność elektromagnetyczna: produkt klasy A, patrz deklaracja producenta w zakładce Pobierz

### Dane materiału

Materiał obudowy	poliwęglan wzmocniony włóknem
------------------	-------------------------------

### Montaż

Rodzaj montażu	Montaż na szynie nośnej
----------------	-------------------------

### Interfejsy

#### Ethernet (RJ45)

Rodzaj przyłącza	RJ45
Informacja na temat rodzaju przyłącza	Autonegocjacja i autokrosowanie
Szybkość transmisji	10/100/1000 Mb/s
Fizyka transmisji	Miedź
Zasięg transmisji	100 m (na każdy segment)
sygnalizacyjne diody LED	Odbiór danych, stan łącza
Liczba kanałów	14 (Porty RJ45)

#### Ethernet (SFP)

Liczba interfejsów	2
Rodzaj przyłącza	SFP
Szybkość transmisji	100/1000 MBit/s (pełny duplex)
Fizyka transmisji	Zależny od modułu SFP
Zasięg transmisji	do 80 km (odpowiednio do stosowanych włókien/modułu SFP)
sygnalizacyjne diody LED	Odbiór danych, stan łącza
Liczba kanałów	2 (Porty SFP)

# FL SWITCH 2314-2SFP - Industrial Ethernet Switch



1006191

<https://www.phoenixcontact.com/pl/produkty/1006191>

## Dane wyjściowe

### Cyfrowe

Oznaczenie wyjścia	Wyjście alarmowe
--------------------	------------------

## Właściwości produktu

Konstrukcja	Konstrukcja książkowa
Typ produktu	Switch
Rodzina produktów	Managed Switch 2000
MTTF	379,84 Lata (Standard SN 29500, temperatura 25°C, cykl roboczy 21%) 199,41 Lata (Standard SN 29500, temperatura 40°C, cykl roboczy 34,25%) 27,52 Lata (Standard SN 29500, temperatura 55°C, cykl roboczy 100%)
Właściwości szczególne	Rozszerzony zakres temperatur
opóźnienie sygnału	≥ 1,9 μs (Tryb Store-and-Forward, 10/100/1000 Mb/s, w zależności od formatu ramki)

### Właściwości izolacji

Klasa ochrony	III (VDE 0106)
Stopień zabrudzenia	2

### Funkcje switcha

Funkcje diagnostyczne	RMON History
	LLDP (Link Layer Discovery Protocol)
	SNMP-Traps
	N:1-Portmirroring
	ACD (Address Conflict Detection)
	SysLog
	CRC-Surveillance
Funkcje podstawowe	Switch store and forward, niezgodny z IEEE 802.3
Napięcie wysterowania zestyku sygnalizacyjnego	typ. 24 V DC
Klasa zgodności PROFINET	Conformance-Class B
Funkcje urządzeń PROFINET	PROFINET Device
	Fast Startup
Funkcje filtracji	Quality of Service (8 klas priorytetu)
	Class of Service
	DiffServ/DSCP
	Port-Priorisierung
	VLAN (do 32 VLAN)
	IGMP Snooping/Querier (v1/v2)
	Auto-Query-Port
Parametryzowanie IP	Extended Multicast Filtering
	DHCP-Client
	DHCP Option 82 (Relay Agent)

	DHCP-Server (na bazie wtyczek. na bazie portów)
	BootP
	DCP (Discovery and Configuration Protocol)
Tabela adresów MAC	8k
Zarząd	Zarządzanie oparte na sieci WWW (HTTP/HTTPS)
	Zarządzanie użytkownikami w oparciu o role (LDAP, RADIUS)
	SNMPv1/v2/v3
	Command Line Interface (Telnet, SSH)
Redundacyjne	MRP (Media Redundancy Protocol)
	RSTP (Rapid Spanning Tree Protocol)
	FRD (Fast Ring Detection)
	Large Tree Support
	LACP (Link Aggregation Control Protocol)
	Redundancja systemowa S2 PROFINET
Wskaźniki stanu i diagnozowania	Diody LED: US1, US2 (zasilacz), Fail (styk alarmowy), po 2 diody LED na każdy port Ethernet (Link/Activity i Speed)
Dalsze funkcje	Ramki Jumbo (maks. 9600 bajtów)
	Transmisja MMS & GOOSE (IEC 61850-8-1)
	Transmisja Modbus/TCP
Synchronizacja czasowa	SNTP (Simple Network Time Protocol)
<b>Funkcje bezpieczeństwa</b>	
Port Security	MAC-based, RADIUS (IEEE 802.1X), MAC Authentication Bypass
Funkcje podstawowe	Switch store and forward, niezgodny z IEEE 802.3

## Parametry elektryczne

Diagnostyka lokalna	US1/2 Napięcie zasilające US1, US2 LED zielona
	awaria div. LED czerwona
	LINK status połączenia LED zielona
Maksymalna utrata mocy w warunkach znamionowych	15,6 W ( $U_S = \text{Min}$ , $T_{\text{amb}} = \text{Max}$ , $DO_1 = \text{Max}$ )
Napięcie probiercze	500 V DC
Odcinek próbny	przez jedną minutę 500 V DC
Środek transmisyjny	Miedź
	Światłowód

## Zasilanie

Napięcie zasilania (DC)	24 V DC (redundantny)
Zakres napięcia zasilania	12 V DC ... 57 V DC
Przyłącze zasilania	za pośrednictwem złączy COMBICON, maks. przekrój przewodu 1,5 mm <sup>2</sup>
Tętnienie resztkowe	3,6 V <sub>PP</sub> (w dopuszczalnym zakresie napięć)
Pobór prądu maksymalny	2 A ( $U_S = \text{Min}$ , $T_{\text{amb}} = \text{Max}$ , $DO_1 = \text{Max}$ )
Pobór prądu typowy	460 mA (przy $U_S = 24$ V DC i temperaturze otoczenia 25 °C)
Pobór prądu	325 mA

# FL SWITCH 2314-2SFP - Industrial Ethernet Switch



1006191

<https://www.phoenixcontact.com/pl/produkty/1006191>

## Funkcja

Napięcie wysterowania zestyku sygnalizacyjnego	typ. 24 V DC
--	--------------

## Dane przyłączeniowe

Rodzaj przyłącza	Przyłącze push-in
Informacja na temat rodzaju przyłącza	W formie kabla instalacyjnego stosować wyłącznie przewody miedziane z dopuszczalnym zakresem temperatury (od -40 °C ... 75 °C).
Przekrój przewodu sztywnego	0,25 mm <sup>2</sup> ... 1,5 mm <sup>2</sup>
Przekrój przewodu giętkiego	0,25 mm <sup>2</sup> ... 1,5 mm <sup>2</sup>
Przekrój przewodu AWG	24 ... 16
Długość usuwanej izolacji	9 mm

## Warunki środowiskowe i żywotność

### Warunki otoczenia

Stopień ochrony	IP20
Temperatura otoczenia (praca)	-40 °C ... 70 °C
Temperatura otoczenia (składowanie/transport)	-40 °C ... 85 °C
Dopuszczalna wilgotność powietrza (praca)	10 % ... 95 % (bez kondensacji)
Dopuszczalna wilgotność powietrza (składowanie/transport)	10 % ... 95 % (bez kondensacji)
Wstrząsy (eksploatacja)	30g (EN 60068-2-27)
Drgania (praca)	według IEC 60068-2-6: 5g, 150 Hz
Ciśnienie powietrza (praca)	80 kPa ... 110 kPa do 2000 m npm (bez redukcji)
Ciśnienie powietrza (składowanie/transport)	79 kPa ... 108 kPa do 2000 m npm (bez redukcji)

## Normy i przepisy

Brak substancji negatywnie wpływających na lakierowanie	Tak
---	-----

## Dopuszczenia

Certyfikacja stoczniowa	Przeprowadzono testy zgodnie z normą IEC 60945 i IACS E10
-------------------------	---

### ATEX

Oznaczenie	⊕ II 3 G Ex ec IIC T4 Gc
Certyfikat	DEMKO 16 ATEX 1709X

### IECEX

Oznaczenie	Ex ec IIC T4 Gc
Certyfikat	IECEX ULD 16.0018 X

### UL, USA / Kanada

Oznaczenie	cULus
------------	-------

### UL Ex, USA / Kanada

Oznaczenie	Class I, Division 2, Groups A, B, C i D, T4
	Class I, Zone 2, AEx ec IIC T4
	Ex ec IIC T4 Gc X

# FL SWITCH 2314-2SFP - Industrial Ethernet Switch



1006191

<https://www.phoenixcontact.com/pl/produkty/1006191>

Certyfikat	E366272
Informacja	UL 60079-0 Ed. 6 / UL 60079-7 Ed. 5, CSA 22.2 No. 60079-0 Ed. 3 / CSA C22.2 No. 60079-7 Ed. 2

## EAC Ex

Oznaczenie	2Ex e IIC T4 Gc X
Certyfikat	RU C-DE.HB49.B.00118/21

Dla EAC Ex nadal obowiązuje:

Oznaczenie	<p>При монтаже использовать подходящий допущенный корпус со степенью защиты не ниже IP66.</p> <p>На корпусе/шкафу управления должна быть размещена предупреждающая надпись, запрещающая открывать корпус или шкаф во взрывоопасной зоне.</p> <p>Эксплуатация устройства допускается только при условии, что все оптические порты заняты подключенными устройствами или закрыты прилагаемыми заглушками.</p>
------------	---

## CCC / China-Ex

Oznaczenie	Ex ec IIC T4 Gc
Certyfikat	2022122310115629

## Test korozji przy przepływie gazu

Oznaczenie	ISA S71.04.2013 G3 Harsh Group A
------------	----------------------------------

## UKCA Ex (UKEX)

Oznaczenie	Ⓜ II 3 G Ex ec IIC T4 Gc
Certyfikat	PxCIMA22UKEX2702910X

## Dane DNV GL

Temperature	B
Humidity	B
Drgania	A
EMC	B
Enclosure	Required protection according to the Rules shall be provided upon installation on board

## Dane dotyczące kompatybilności elektromagnetycznej

Zgodność z wytycznymi EMV	EN 61000-6-2 EN 61000-4-2 (wyladowania elektrost.) Kryterium B
	EN 61000-6-2 EN 61000-4-3 (pola elektromagnetyczne) Kryterium A
	EN 61000-6-2 EN 61000-4-4 (szybkie elektr. stany przejś.) Kryterium A
	EN 61000-6-2 EN 61000-4-5 (Surge) Kryterium A
	EN 61000-6-2 EN 61000-4-6 (Zmienne zakłócające przewodzone) Kryterium A
	EN 61000-6-2 EN 61000-6-3 (generowanie zakłóceń) Klasa B
	EN 61000-6-2 EN 61000-6-3 (emisja zakłóceń przewodzonych) Klasa B

# FL SWITCH 2314-2SFP - Industrial Ethernet Switch



1006191

<https://www.phoenixcontact.com/pl/produkty/1006191>

Odporność na zakłócenia	EN 61000-6-2
Kompatybilność elektromagnetyczna	Zgodność z dyrektywą EMC 2014/30/UE
Emisja zakłóceń	EN 61000-6-4

## Właściwości systemu

### Funkcjonalność

Funkcje podstawowe	Switch store and forward, niezgodny z IEEE 802.3
--------------------	--

### Sygnalizacja

Wskaźnik stanu	Diody LED: US1, US2 (zasilacz), Fail (styk alarmowy), po 2 diody LED na każdy port Ethernet (Link/Activity i Speed)
----------------	---

Phoenix Contact 2024 © - Wszelkie prawa zastrzeżone  
<https://www.phoenixcontact.com>

PHOENIX CONTACT Sp. z o.o.  
ul. Bierutowska 57-59, Budynek nr 3/A  
51-317 Wrocław  
71/ 39 80 410  
[pxcpl@phoenixcontact.pl](mailto:pxcpl@phoenixcontact.pl)